

DOOR PHONE SYSTEMS

GARDI SYSTEMS

NEW UNIVERSAL TRADING COMPANY

www.gardi-ds.com

e-mail: gardi@gardi-ds.com



GARDI SYSTEMS

DESIGN HOME AUTOMATION

design home automation

Ультрасовременный дизайн

Новейшие технологии в разработках домофонных систем

Максимальное удобство при использовании

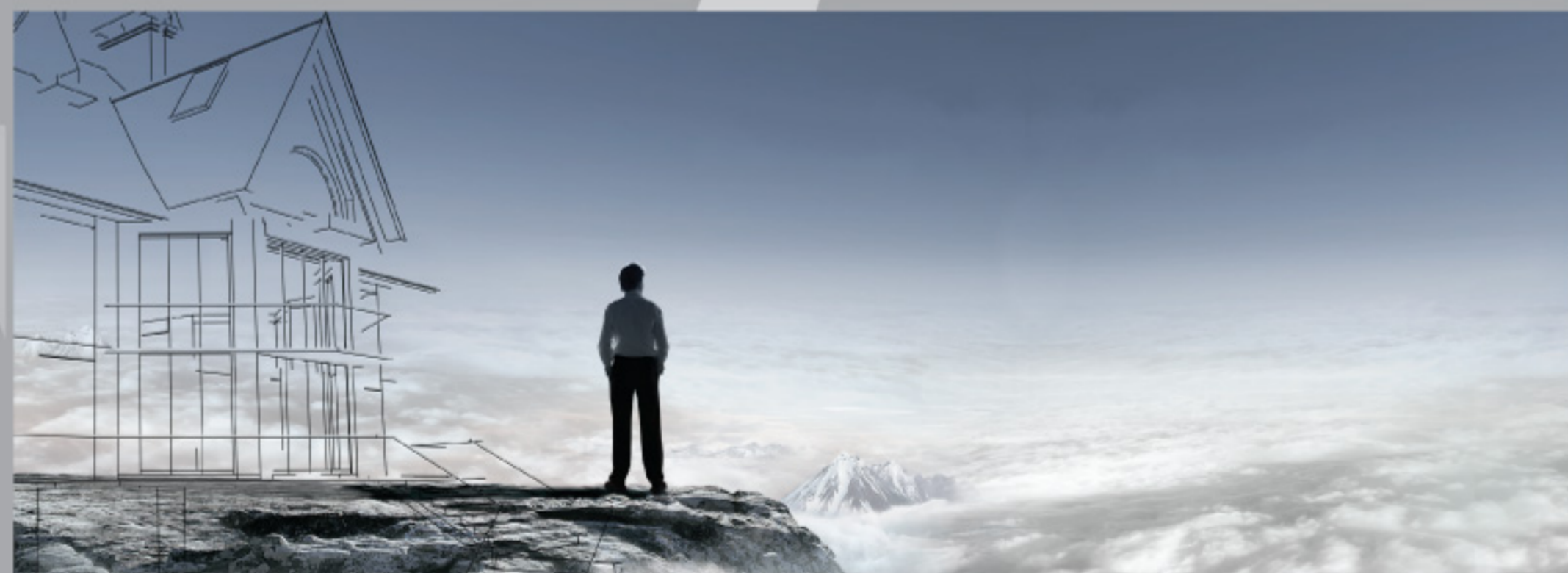
Дизайн, навеянный итальянскими мастерами • Возможности, которыми мы гордимся • Эстетическое удовольствие, которое получаете Вы

GARDI
SYSTEMS

GARDI
SYSTEMS

Мы рады представить Вам
линейку видеодомофонов марки "GARDI"™.

Отличительной особенностью марки является то, что во всех формах есть единое начало. Это то что делает домофон понятным и полезным. На наш взгляд, хороший дизайн – это эстетичный, долговечный и инновационный дизайн. Он продуман до мелочей и в то же время он необычайно прост. Мы стараемся смотреть на домофоны глазами покупателя, находясь в постоянном процессе поиска и внедрения инноваций. Особое внимание мы уделяем качеству товаров и поддержке пользователей.





MAGICTOUCH это полноценный коммуникационный комплекс, основная задача которого - обеспечение Вашей безопасности и вашего комфорта! Внешний вид уникален для таких устройств, эргономика, конструкция, каждый элемент прорабатывались нами до мелочей. Наш комплекс это еще и серьезная функциональность: сенсорный экран с продуманным интерфейсом, коммуникация с системами связи, многокамерный обзор и масса других функций – это наш MAGIC TOUCH. И я горжусь участием в его разработке.

Промышленный дизайнер *А.Востриков*

DOOR PHONE SYSTEMS **MAGICTOUCH**



Модель	MAGICTOUCH	MAGICTOUCH • 2
Размер экрана	7" TFT сенсорный цветной экран	
Количество каналов	2 вызывные панели • 4 видеоканала • 2 аудиоканала	
Дополнительные мониторы	4 монитора с функцией адресного интеркома	
Питания	Встроенное (AC 110 ~ 240В)	
Потребление питания	1,5Вт ~ 12Вт	
Крепление	Накладной и настольный кронштейн в комплекте	
Размеры	280x170x40 мм	
Дополнительные функции	Регулировки цветности, яркости, Настройка даты, времени, громкости звонка и разговора	
Память встроенная	300 кадров	
USB разъем	Обновление программы через USB и перезапись кадров памяти с внутренней памяти на USB	
Перезадресация вызова на телефон	Нет	Есть
Удаленное открытие замка	Нет	Да (при звонке на телефон)
Выбор мелодий	До 20 на каждую панель отдельно (Возможность обновления через USB)	



GRAND



GRAND

Grand – это новое сочетание огромного яркого экрана и гарантированной надежности. Эта модель станет Вашим навигатором в домашней безопасности.



Model	GARDI NOTA-2
Размер экрана	10" TFT цветной
Количество каналов	2 вызывных панели, 2 CCTV камеры
Доп. мониторы	2 монитора с функцией Интерком
Питание	встроенное (AC 110 ~ 250V)
Потребление питания	14Вт в рабочем режиме
Рабочая температура	0°C ~ 40°C
Крепление	Накладной монтаж, кронштейн в комплекте
Размеры	300x200x20 mm
Открытие замка	Через вызывную панель
Регулировки	Цветности, яркости, контраста, громкости
Доп. функции	Выбор 4 мелодий



LUX

Вы хотите видеть, что происходит на заднем дворе?
 Вы на кухне и нет возможности подойти к двери?
 Вы опаздываете домой, а Ваши друзья стоят под дверью и ждут?
 Именно для Вас мы разработали эту модель



DOOR PHONE SYSTEMS

LUX/8, LUX/64, LUX/8/SD/M, LUX/64/SD/M

Модель	LUX/8	LUX/64	LUX/8/SD/M	LUX/64/SD/M
Размер экрана	7" TFT цветной			
Количество каналов	2 вызывные панели • 4 видеоканала • 2 аудиоканала			
Дополнительные мониторы	4 монитора с функцией адресного интеркома			
Питание	Встроенное (AC 110 - 240В)			
Потребление питания	1,5Вт - 12Вт			
Крепление	Накладной монтаж, кронштейн в комплекте			
Размеры	200x195x34 мм			
Дополнительные функции	Регулировка яркости, яркости. Настройка даты, времени, громкости звонка и разговора			
Память встроенная	8 кадров	64 кадра	8 кадров	64 кадра
Запись на SD карту	Нет		8 кадров	64 кадра
Переадресация вызова на телефон	Нет		Есть	
Удаленное открытие замка	Нет		Да (при звонке на телефон)	
Выбор мелодий	До 10 на каждую панель отдельно			



SLIDER

300 фотографий, 60 видеороликов и запись на SD карту.
По итогам года Вы можете создать свой видеофильм и
составить рейтинг лучших посетителей!



DOOR PHONE SYSTEMS SLIDER

Модель	Gardi Slider
Размер экрана	7" TFT экран
Количество каналов	2 вызывные панели
Доп. мониторы	2 монитора с функцией Интерком
Питание	Встроенное (AC100 ~ 240В)
Рабочая температура	0°C ~ 40°C
Крепление	Накладной крепеж, кронштейн в комплекте
Размеры	250 x 140 x 29mm
Открытие замка	Через вызывную панель
Регулировки	Громкость звонка, цветность, яркость, контрастность
Память встроенная	На 300 фотографий или 50-60 видеороликов по 10 секунд
SD кардридер	Записывает на карту памяти в зависимости от размера карты
Доп. функции	Выбор мелодий, возможно подключить Slim, Nota-2. Режим «Не беспокоить»



NOTA-2

Минимум кнопок - максимум простоты.
А подключение 2-х вызывных панелей и
мониторов делает его бесспорным лидером
среди простых моделей



Модель	GARDI NOTA-2
Размер экрана	7" TFT цветной
Количество каналов	2 вызывные панели
Доп. мониторы	2 монитора с функцией Интерком
Питание	встроенное (AC100 ~ 240В)
Потребление питания	14Вт в рабочем режиме
Рабочая температура	0 °C ~ +40 °C
Крепление	Накладной монтаж, кронштейн в комплекте
Размеры	235x120x28 мм
Открытие замка	Через вызывную панель
Регулировки	Цветности, яркости, громкости
Доп. функции	Выбор мелодий, возможно подключить Slim, Slider, Режим «Не беспокоит»



SLIM

Безопасность Вашего дома заключена в этот тонкий и изящный корпус. Элегантный дизайн и сенсорное управление сделают общение приятным



Модель	GARDI SLIM
Размер экрана	7" TFT цветной
Количество каналов	2 вызывные панели
Питание	Адаптер питания в комплекте 16В, 1,5А
Потребление питания	14Вт в рабочем режиме, 1,5Вт в режиме ожидания
Рабочая температура	0 °С ~ +40 °С
Крепление	Накладной монтаж, кронштейн в комплекте
Размеры	195x150x18 мм
Открытие замка	Через вызывную панель
Регулировки	Регулировки цветности, яркости, контрастности
Доп. функции	Выбор мелодий, возможно подключить Slider, Nota-2

V-12/VC-12

DOOR PHONE SYSTEMS

DOOR PHONE SYSTEMS

VC-15



V-12/VC-12 & VC-15

Вызывные панели выполнены в антивандальном корпусе будут стоять на страже Вашего дома.

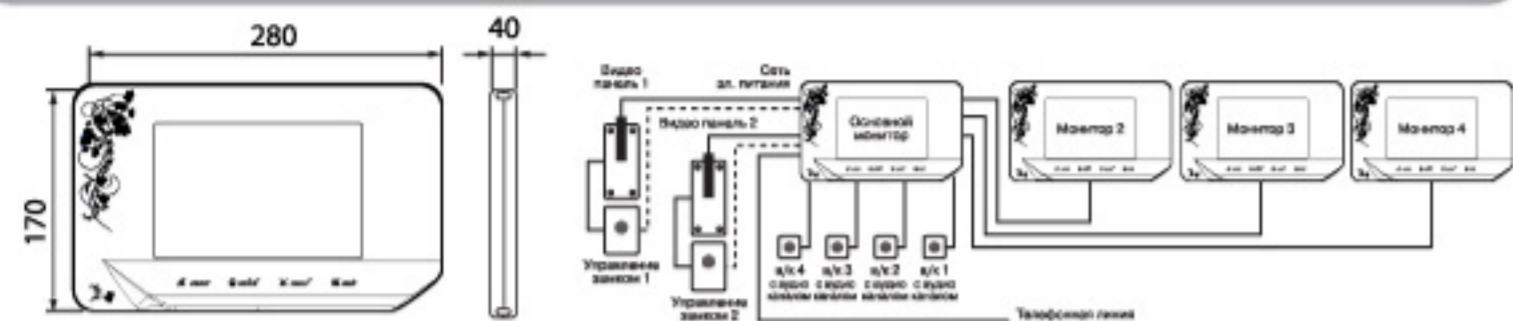


DOOR PHONE SYSTEMS

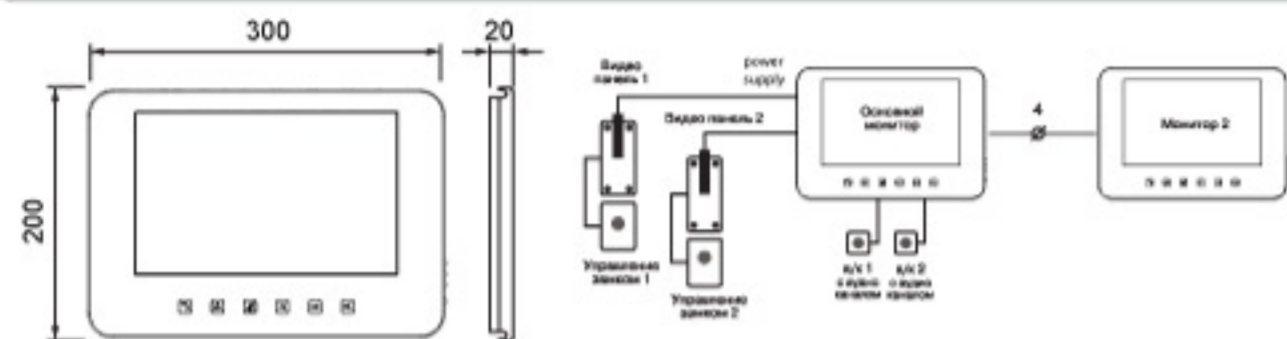
V-12/VC-12/VC-15

Модель	V-12	VC-12	VC-15
Тип крепления	Накладная "башня"		Накладная
Цветность панели	Черно-белая		Цветная
ПЗС матрица	1/3" ССiR		1/3" CCD
Рабочий диапазон температур	-35 °C ~ +60 °C		
Разрешающая способность	420 ТВЛ		380ТВЛ
Минимальная освещенность	0,1 Люкс (в полной темноте с подсветкой до 1 м)		
Угол обзора	74° по горизонтали/55° по вертикали		
Питание от монитора			12В
Управление замком			Есть
Габариты	136x40x22 мм		148x90x19 мм

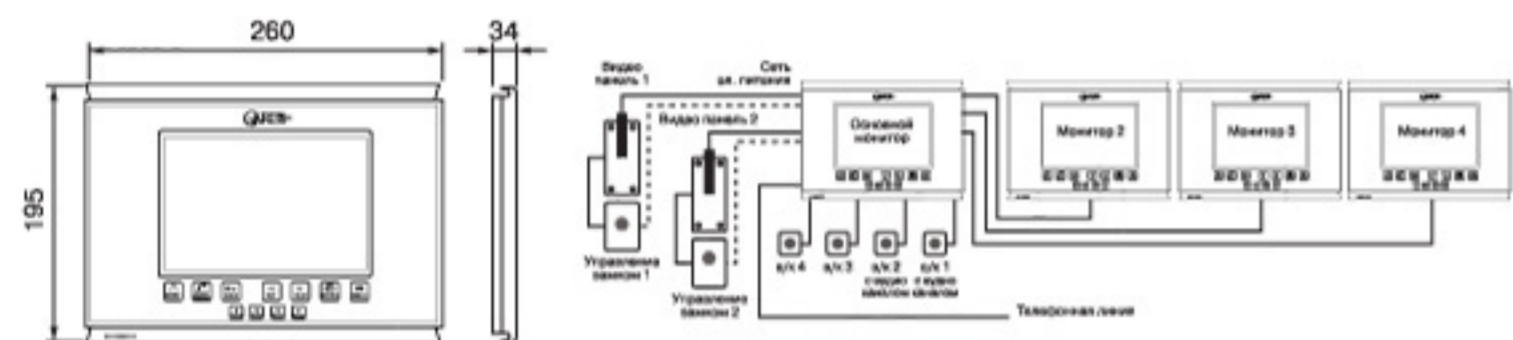
MAGICTOUCH



GRAND



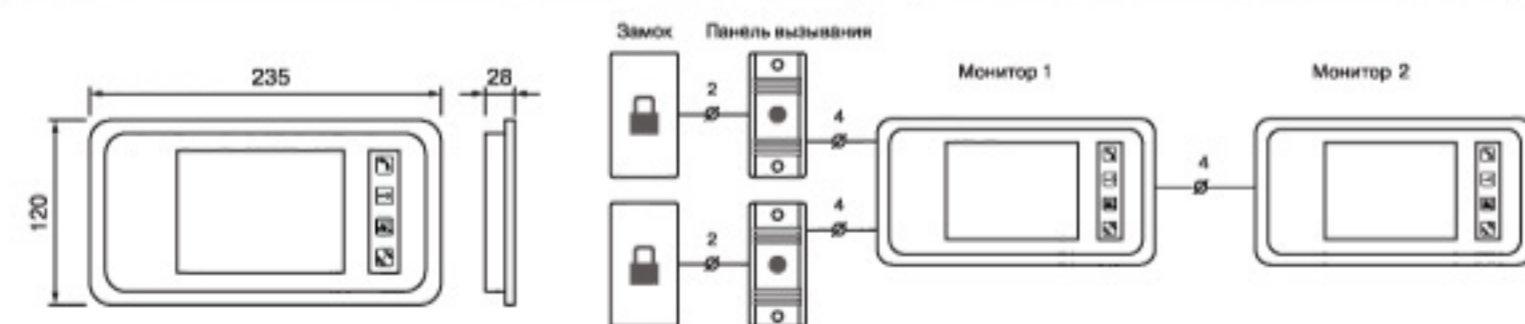
LUX/8, LUX/64, LUX/8/SD/M, LUX/64/SD/M



SLIDER



NOTA-2



SLIM



design home automation

Ультрасовременный дизайн

Новейшие технологии в разработках домофонных систем

Максимальное удобство при использовании

Дизайн, навесный, итальянский, итальянскими мастерами • Возможности, которыми мы гордимся • Эстетическое удовольствие, которое получаете Вы

GARDI SYSTEMS